

## Fiche Technique

### Support Boite de Jonction

## Présentation Du Produit

**Le WallSupport** by PlastoBlast est un accessoire indispensable pour l'installation de caméras de surveillance en intérieur. Conçu en plastique ABS de haute résistance, il allie parfaitement robustesse, légèreté et durabilité. Son design discret lui permet de s'intégrer harmonieusement dans tous les environnements, qu'il s'agisse de résidences, de bureaux, de commerces ou d'entrepôts.

Pensé pour une installation simple et rapide, il est livré avec un guide illustré ainsi qu'un schéma de perçage. Ce support accompagne l'utilisateur à chaque étape du montage, garantissant une mise en place réussie, même sans expérience technique préalable.

## Caractéristiques techniques

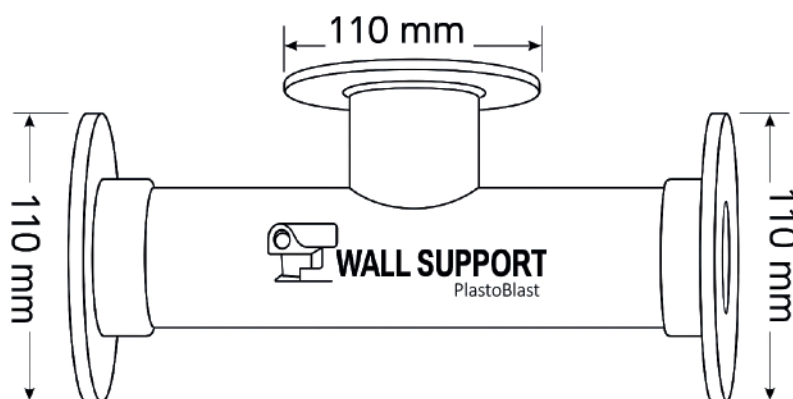
- **Matériau** : Plastique ABS renforcé, ultra-résistant aux chocs et à la déformation.
- **Couleur** : Blanc standard (possibilité de personnalisation selon le volume de commande).
- **Dimensions (L)** : Disponible en 15 cm, 30 cm, 50 cm, 80 cm et 100 cm.
- **Poids** : 350 g (modèle standard).
- **Compatibilité** : Caméras dôme ou bullet.
- **Capacité de charge** : Supporte jusqu'à 4,5 kg.

## Avantages clés

- **Durabilité Maximale** : Matériaux techniques (PP/ABS) traités anti-UV et anti-jaunissement pour une longévité accrue.
- **Installation Express** : Design ergonomique avec guides de perçage et accessoires inclus pour un gain de temps sur le terrain.
- **Compatibilité Universelle** : solutions adaptées à tous types de caméras (Dôme, Bullet, IP/PoE).

Désignation	Détail
Nom Du Produit	WallSupport by Plastoblast
Type	Support mural/plafond pour caméra de surveillance
Matériau	Plastique ABS renforcé
Finition	Lisse, résistante à l'usure
Couleur Standard	Blanc (autres couleurs sur demande)
Dimension Disponible (HxLxP)	15 cm, 30 cm, 50 cm, 80 cm
Poids	350 g
Compatibilité Caméra	%100
Surface de Fixation	110 mm

<b>Capacité de charge</b>	Jusqu'à 4,5 Kg
<b>Fixation</b>	Vis murales
<b>Accessoires inclus</b>	Guide illustré, schéma de perçage, vis + chevilles
<b>utilisation</b>	Intérieur / Extérieur
<b>Température de fonctionnement</b>	-20 à 80 degrés
<b>Humidité relative</b>	≤ 85 % (sans condensation)



#### Installation :

- **Méthode de fixation** : Vis murales (kit inclus)
- **Support d'installation fourni** : Schema de perçage en taille réelle

#### Utilisation

- **Usage recommandé** : Intérieur / extérieur
- **Température de fonctionnement** : -20 à 80 degrés.
- **Humidité relative** : ≤ 85 % sans condensation

#### Avantages Clés :

- **Plastique ABS résistant** : durable, léger, et conçu pour durer
- **Installation ultra-simple** : guide clair + scema inclus
- **Compatibilité universelle** : s'adapte a la majorité des caméras du marché ainsi qu'aux deifferentes boites de jonctions
- **Design compact** : discret, moderne, parfait pour les environnements professionnels ou domestique
- **Excellent rapport qualité/prix**
- **Homologations** : essais de vieillissement, résistance climatiques et UV

